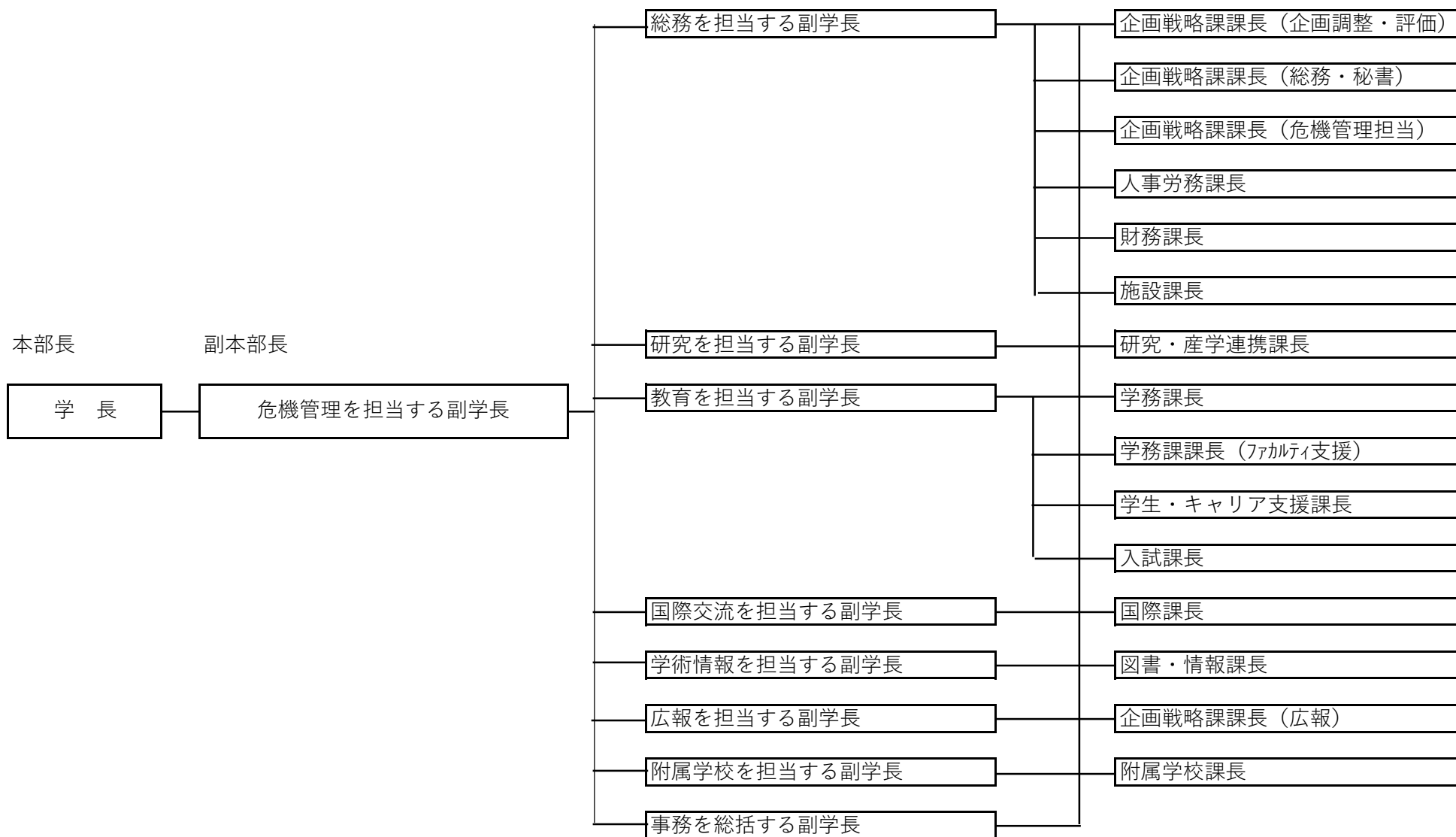


## 危機管理対策本部の指揮・命令系統図



※ 災害対策本部の指揮・命令系統図は「災害時対応マニュアル」のとおりとする。